



525

Rubinetto a galleggiante GLOBUS in ottone stampato, con funzionamento a SFERA, completo di tubo di carico, con asta piatta e innesto rapido.

GLOBUS quick-fit BALL-operated float valve in hot-pressed brass, complete with inlet pipe and flat rod.



Finiture disponibili
Available finishing

 NICHEL
NICKEL

Caratteristica brevettata di questo modello è il funzionamento a sfera, che garantisce una silenziosità di funzionamento unica e la completa invulnerabilità alle vibrazioni.

Sul corpo è eseguito un trattamento superficiale di nichelatura. La sfera cromata e le sedi in PTFE garantiscono la tenuta, inoltre un filtro inserito nella bocca del rubinetto evita che impurità possano comprometterla. Il nuovo sistema di attacco rapido in due posizioni, semplifica le operazioni di installazione e manutenzione.

Il rubinetto è completo di un tubo di carico in plastica che riduce il rumore provocato dalla caduta dell'acqua nel serbatoio di raccolta.

Patented ball operation, ensuring unique noiselessness and total invulnerability to vibrations. The valve body has undergone nickel-plating surface treatment. The chrome-plated ball and PTFE seats ensure maximum seal, while a filter at the valve inlet ensures that no damage is caused by impurities. The new quick-fit connection system with two positions simplifies installation and maintenance. The valve comes with plastic inlet hose, reducing the noise caused by the fall of water into the tank.



Informazioni tecniche

- Pressione massima d'esercizio consigliata **12 bar.**
- Temperatura massima dell'acqua consigliata **80°C.**
- Materiali: **CW617N UNI EN 12165 - CW614N UNI EN 12164 - EPDM - PTFE - AISI 304 - AISI 430 - PVC.**

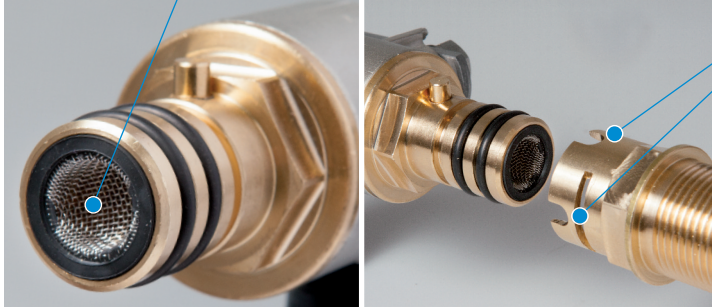
Technical informations

- *Maximum recommended working pressure* **12 bar.**
- *Maximum recommended working temperature* **80°C.**
- *Materials:* **CW617N UNI EN 12165 - CW614N UNI EN 12164 - EPDM - PTFE - AISI 304 - AISI 430 - PVC.**

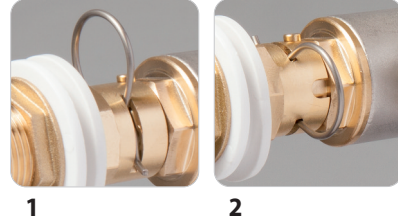




FILTRO
FILTER



ATTACCO RAPIDO - 2 POSIZIONI
QUICK-FIT CONNECTION SYSTEM - 2 POSITIONS

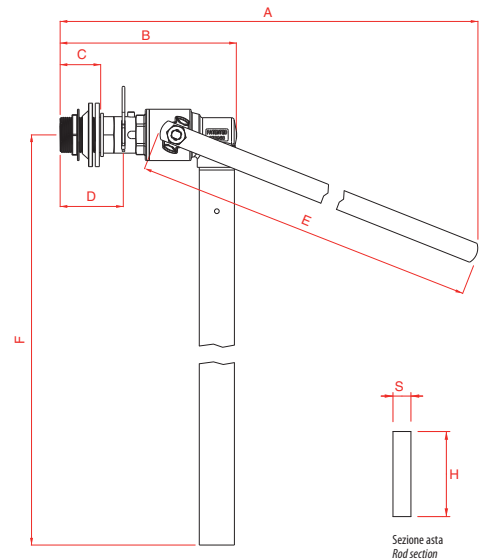


Portate
Flow rates

Art.	Ø	m³/h									
		0,5 bar	1 bar	2 bar	3 bar	4 bar	5 bar	6 bar	8 bar	10 bar	12 bar
525	1/2"G	2,20	3,05	4,15	5,20	6,05	6,70	7,35	8,50	9,45	10,30
525	3/4"G	2,20	3,05	4,15	5,20	6,05	6,70	7,35	8,50	9,45	10,30

Misure d'ingombro
Overall dimension

Art.	Ø	mm									Sfera consigliata Recommended dimensions ball			
		A	B	C	D	E	F	S	H	Plastica Plastic	Rame Copper	Acciaio Stainless steel		
525	1/2"G	436	136	28	51	350	410	3,5	15	✓	30	Ø 150*	-	-
525	3/4"G	430	130	31	47	350	410	3,5	15	✓	30	Ø 150*	-	-



*Art. 525 è disponibile solo con sfera Art. 533/1
*Art. 525 is available just with ball Art. 533/1